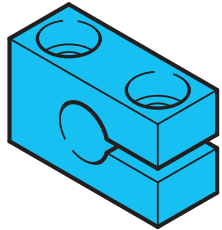
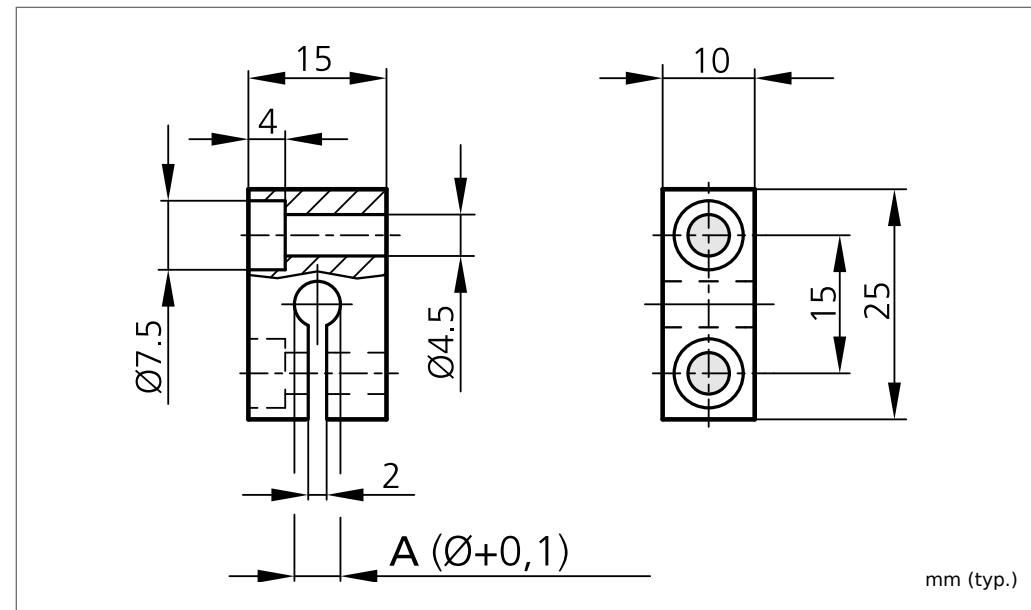


KB 6.5
Klemmbock
Mounting Block
Bloc de montage



di-soric GmbH & Co. KG
 Steinbeisstraße 6
 DE-73660 Urbach
 Fon: +49 (0) 71 81 / 98 79 - 0
 Fax: +49 (0) 71 81 / 98 79 - 179
 info@di-soric.com
 www.di-soric.com

200801



Technische Daten (typ.)	Technical data (typ.)	Caractéristique techniques	
Befestigung	Mounting	Montage	Bohrung/hole/Orifice, Klemmschraube/Locking screw/Vis de blocage
Größe	Size	Dimensions	15 x 10 x 25 mm, 6,5 mm
Gehäusematerial	Casing material	Matériau du boîtier	Aluminium schwarz/black/noir eloxiert/anodized/anodisé
Lochabstand	Hole spacing	Espacement d'orifices	15 mm

<p>Sicherheitshinweis Diese Geräte sind nicht zulässig für Sicherheitsanwendungen, insbesondere bei denen die Sicherheit von Personen von der Gerätefunktion abhängig ist. Der Einsatz der Geräte muss durch Fachpersonal erfolgen. Reparatur nur durch di-soric.</p>	<p>Safety instructions The Instruments are not to be used for safety applications, in particular applications in which safety of persons depends on proper operation of the instruments. These instruments shall exclusively be used by qualified personnel. Repair only by di-soric.</p>	<p>Instructions de sûreté La mise en œuvre de ces appareils doit être effectuée par du personnel qualifié. Ils ne doivent pas être utilisées pour des applications dans lesquelles la sécurité des personnes dépend du bon fonctionnement du matériel. La réparation est effectuée uniquement par di-soric.</p>
Stand 11/12/13, Änderungen vorbehalten	State of the art 11/12/13, subject to modifications	Situation 11/12/13, sous réserve de modification

